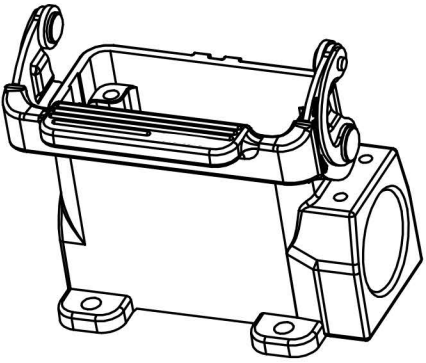


- 技术参数:
- 材料: 压铸铝
 - 表面处理: 粉末喷涂
 - 颜色: RAL 7037 (灰色)
 - 温度范围: $-40^{\circ}\text{C} - +125^{\circ}\text{C}$
 - 防护等级: IP65
 - 出线方向: 侧出线
 - 出线孔数: 1
 - 螺纹规格: M25
 - 联锁元件:
 - 锁扣方式: 金属单扣
 - 材料: 不锈钢+软胶

- Technical specification:
- Material: aluminium die-cast
 - Surface: powder-coated
 - Colour: RAL 7037(grey)
 - Temperature range: $-40^{\circ}\text{C} - +125^{\circ}\text{C}$
 - Degree of protection: IP65
 - Cable entry: side entry
 - No. of cable entries: 1
 - Thread size: M25
 - Locking element:
 - Locking type: single locking latch
 - material: stainless steel+TPR



						表面处理 Finish		-		图号 Drawing No.	-
						材料 Material		-		产品代号 Part Code	H10A-SGR-LB-M25
标记 Mark	处数 Number	变更描述/Description		签名 Signature	日期 Date	比例 Scale		版本 REV.	重量 Weight	数量 Qty.	产品料号 Part No.
绘图 Drawn		姓名/Name	日期/Date	姓名/Name	日期/Date	2:3	V1.0	162g	-		1619100125
审核 Checked			18.10.2010								产品名称 Part Name
工艺 Process				批准 Approved	18.10.2010			All Dimensions in mm Original Size DIN A 4		浙江西霸士电气有限公司	