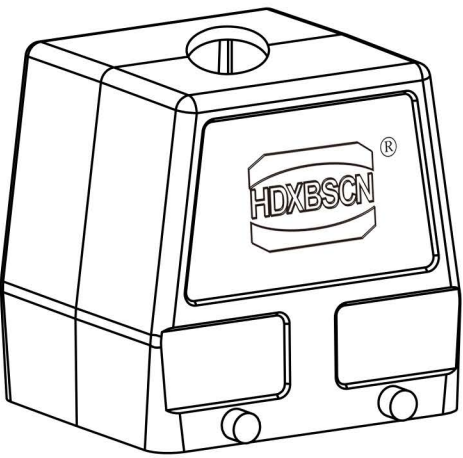
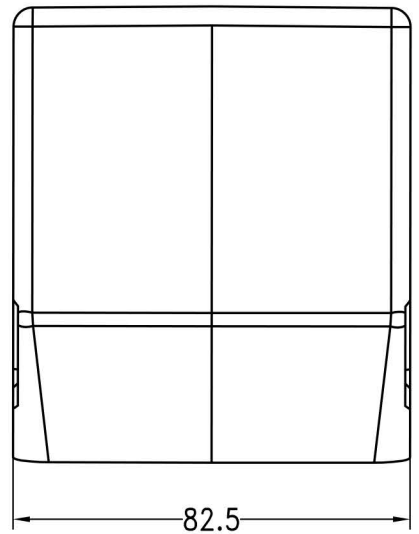
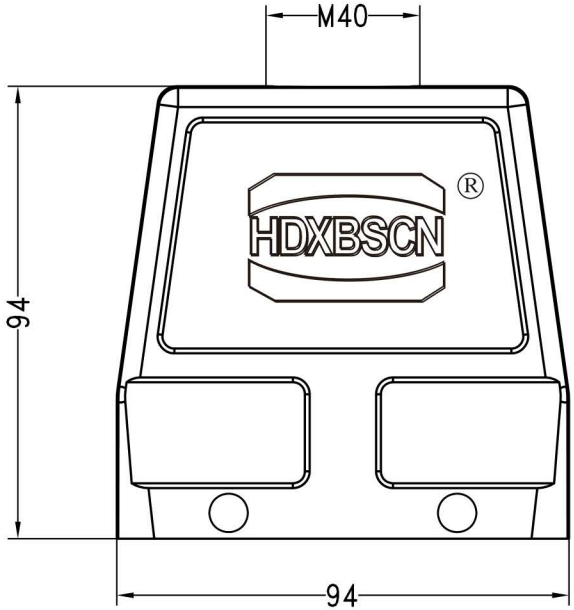


1 2 3 4 5 6

D
C
B
A



						表面处理 Surface		图号 Drawing No.	
						材料 Material		产品代号 Part Code	
标记 Mark	处数 Number	更改文件号/Changes File No.		签名 Signature	日期 Date			产品料号 Part No.	
	姓名/Name	日期/Date		姓名/Name	日期/Date	比例 Scale	版本 REV.	重量 Weight	数量 Qty.
绘图 Drawn			标准化 Stand.						
审核 Checked									
工艺 Process			批准 Approved					All Dimensions in mm Original Size DIN A 4	
								浙江西霸士电气有限公司	

图号
Drawing No.

产品代号
Part Code

产品料号
Part No.

产品名称
Part Name

HDXBSCN 浙江西霸士电气有限公司

1 2 3 4 5 6