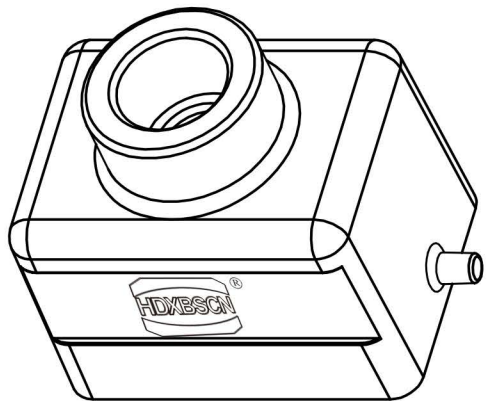


技术参数:

- 材料: 压铸铝
- 表面处理: 粉末喷涂
- 颜色: RAL 7037 (灰色)
- 温度范围: -40℃ - +125℃
- 防护等级: IP65 (联锁状态, IEC 60529)
- 出线方向: 顶出线
- 出线孔数: 1
- 螺纹规格: PG16

Technical specification:

- Material: aluminium die-cast
- Surface: powder-coated
- Colour: RAL 7037(grey)
- Temperature range: -40℃ - +125℃
- Degree of protection: IP65
(acc.to IEC 60529 for coupled connector)
- Cable entry: top entry
- No. of cable entries: 1
- Thread size: PG16



| | | | | | | | | | | | |
|---------------|--------------|------------------|------------|-----------------|------------|----------------|------|---|--------------|-------------------|-------------------|
| | | | | | | 表面处理 Finish | | - | | 图号 Drawing No. | - |
| | | | | | | 材料 Material | | - | | 产品代号 Part Code | H6B-TG-RO-PG16 |
| 标记 Mark | 处数 Number | 变更描述/Description | | 签名 Signature | 日期 Date | 比例 Scale | | 版本 REV. | 重量 Weight | 数量 Qty. | 产品料号 Part No. |
| | | 姓名/Name | 日期/Date | 姓名/Name | 日期/Date | 1:1 | V1.0 | 106g | - | | 产品名称 Part Name |
| 绘图 Drawn | | | 18.10.2010 | 标准化 Stand. | - | | | | | | |
| 审核 Checked | | | 18.10.2010 | | | | | | | | |
| 工艺 Process | | - | - | 批准 Approved | | | | | | | |
| | | | | | | | | All Dimensions in mm Original Size DIN A 4 | | 浙江西霸士电气有限公司 | |