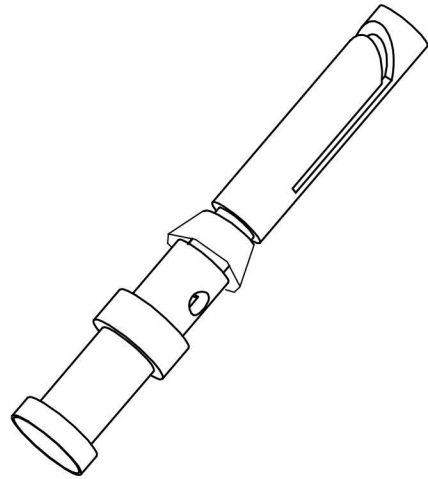
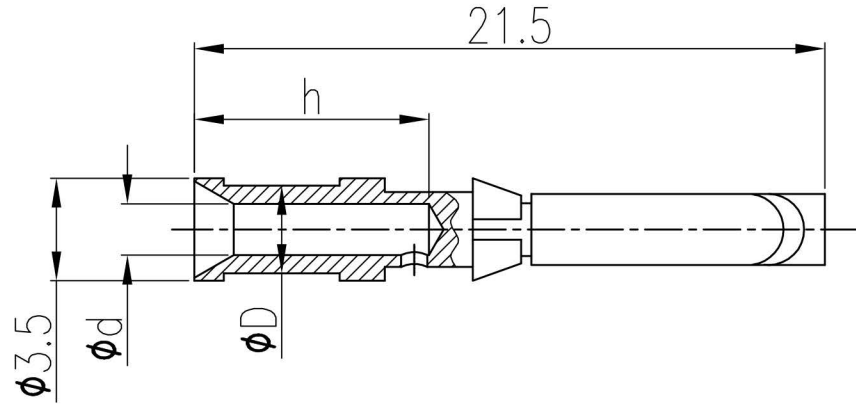


产品代号 Part Code	产品料号 Part NO.	重量/Weight			线径/Wire Gauge			剥线长度 Stripping Length
		g	mm <sup>2</sup>	AWG	d	D	h	
DDF-0.37	2020012002	0.74	0.14-0.37	26-22	0.9	2.6	8	8
DDF-0.50	2020012005	0.72	0.5	20	1.15	2.6	8	8
DDF-0.75	2020012008	0.70	0.75	18	1.3	2.6	8	8
DDF-1.0	2020012010	0.68	1.0	18	1.45	2.6	8	8
DDF-1.5	2020012015	0.67	1.5	16	1.75	3.0	8	8
DDF-2.5	2020012025	0.63	2.5	14	2.25	3.2	6	6



技术参数:

- 材料: 铜合金
- 表面处理: 镀金
- 额定电流: 10A
- 接触电阻:  $\leq 3m\Omega$
- 线径范围:  $0.14-2.5mm^2$  (26-14 AWG)
- 可插拔次数:  $\geq 500$

Technical specification:

- Material: copper alloy
- Surface: hard-gold plated
- Rated current: 10A
- Contact resistance:  $\leq 3m\Omega$
- Wire gauge:  $0.14-2.5mm^2$  (26-14 AWG)
- Mating cycles:  $\geq 500$

						表面处理 Finish		-		图号 Drawing No.	-
						材料 Material		-		产品代号 Part Code	DDF-XX
标记 Mark	处数 Number	变更描述/Description			签名 Signature	日期 Date			产品料号 Part No.		
	姓名/Name	日期/Date		姓名/Name	日期/Date	比例 Scale	版本 REV.	重量 Weight	数量 Qty.	产品名称 Part Name	
绘图 Drawn		18.10.2010	标准化 Stand.	-	-	4:1	V1.0	-	-		
审核 Checked		18.10.2010									
工艺 Process	-	-	批准 Approved		18.10.2010			All Dimensions in mm Original Size DIN A 4		浙江西霸士电气有限公司	