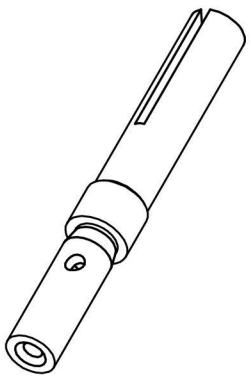
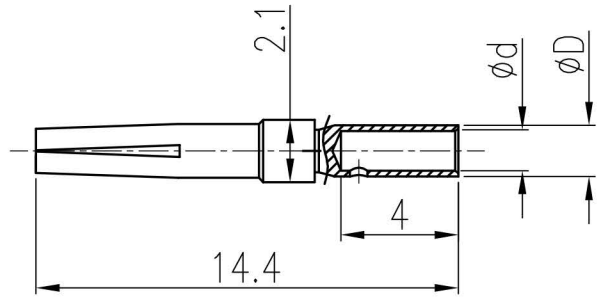


产品代号 Part Code	产品料号 Part NO.	线径/Wire Gauge		d	D	剥线长度 Stripping Length	重量/Weight g
		mm ²	AWG				
CAF-0.25	2070002025	0.09-0.25	28-24	0.64	1.66	5	0.21
CAF-0.33	2070002033	0.25-0.33	26-22	0.9	1.66	5	0.21
CAF-0.52	2070002052	0.33-0.52	22-20	1.12	1.66	5	0.21
CAF-0.82	2070002082	0.52-0.82	22-18	1.35	1.75	5	0.20



技术参数:

- 材料: 铜合金
- 表面处理: 镀银
- 额定电流: 5A
- 接触电阻: $\leq 3m\Omega$
- 线径范围: 0.09-0.82mm²(28-18 AWG)
- 可插拔次数: ≥ 500

Technical specification:

- Material: copper alloy
- Surface: hard-silve plated
- Rated current: 5A
- Contact resistance: $\leq 3m\Omega$
- Wire gauge: 0.09-0.82mm²(28-18 AWG)
- Mating cycles: ≥ 500

表面处理 Finish		-		图号 Drawing No.	-
材料 Material		-		产品代号 Part Code	CAF-XX
标记 Mark	处数 Number	变更描述/Description		签名 Signature	日期 Date
绘图 Drawn		姓名/Name	日期/Date	姓名/Name	日期/Date
审核 Checked			18.10.2010	标准化 Stand.	-
工艺 Process				批准 Approved	18.10.2010
比例 Scale	版本 REV.	重量 Weight	数量 Qty.	All Dimensions in mm Original Size DIN A 4	
4:1	V1.0	-	-	浙江西霸士电气有限公司	